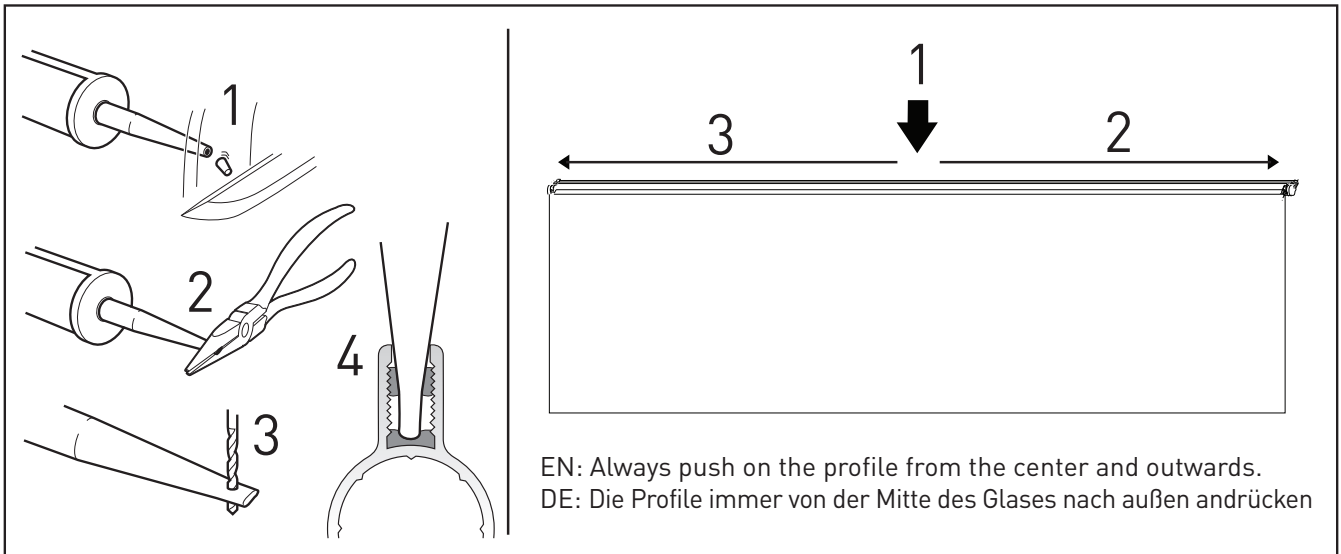


BONDING TIP / KLEBETIPPS



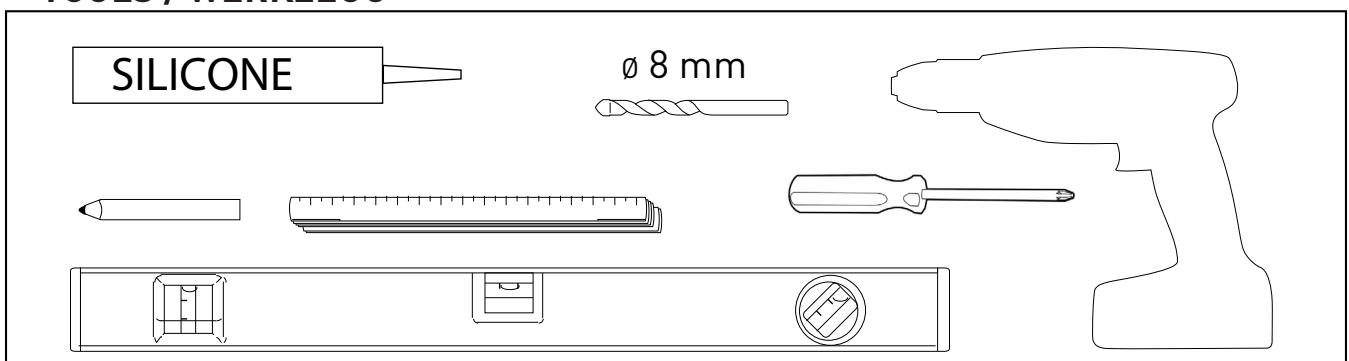
EN: PLEASE NOTE THE FOLLOWING

- Ensure that the glass stands on a soft material for the entire assembly. The glass may crack if it is put down carelessly against a hard floor. The warranties do not cover this type of damage.
- Not cured silicone on the hands when touching the glass can leave intractable stains. Be careful with hand hygiene when mounting the shower.
- After bonding/sealing, the silicone seam shall not be exposed to water before curing. Wait at least 24 hours.

DE: BEACHTEN SIE BITTE FOLGENDES

- Versichern Sie sich, dass das Glas während der ganzen Montage auf einer weichen Unterlage steht. Das Glas kann brechen falls es unachtsam auf harten Boden gestellt wird. Die Garantie umfasst diese Art von Schäden nicht.
- Nicht ausgehärtetes Silikon auf den Händen kann bei Berührung des Glases schwerlösliche Flecken verursachen. Seien Sie deshalb gründlich mit der Handhygiene beim Montieren der Dusche.
- Nach dem Kleben/Abdichten mit dem Silikon sollte das Silikon vor dem Aushärten nicht dem Wasser ausgesetzt werden, d.h. nicht innerhalb von 24 Stunden.

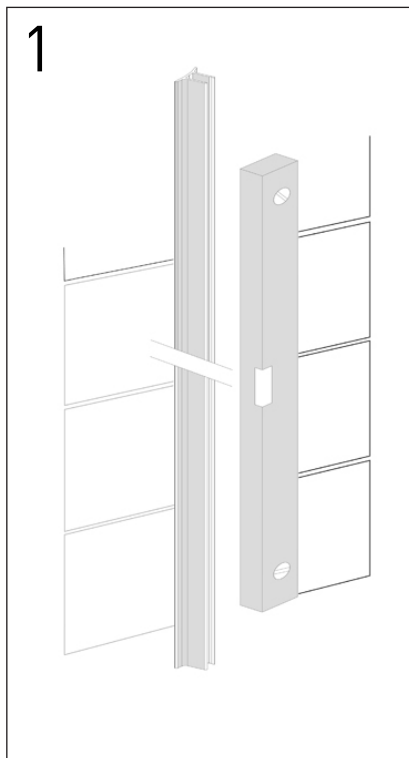
TOOLS / WERKZEUG



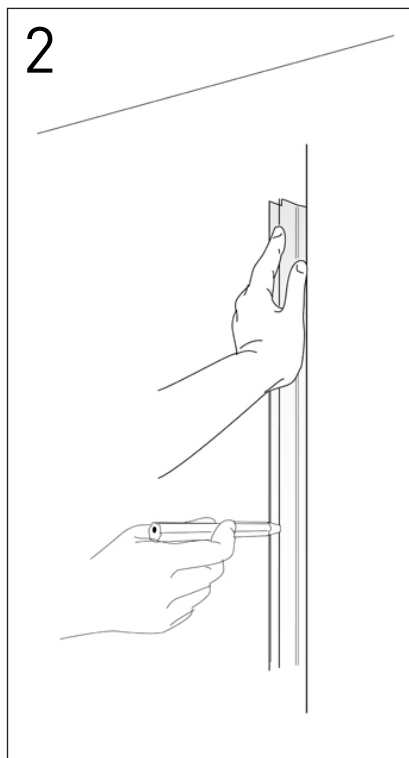
LIFT HINGE INSTALLATION INSTRUCTION

- high quality furniture fittings

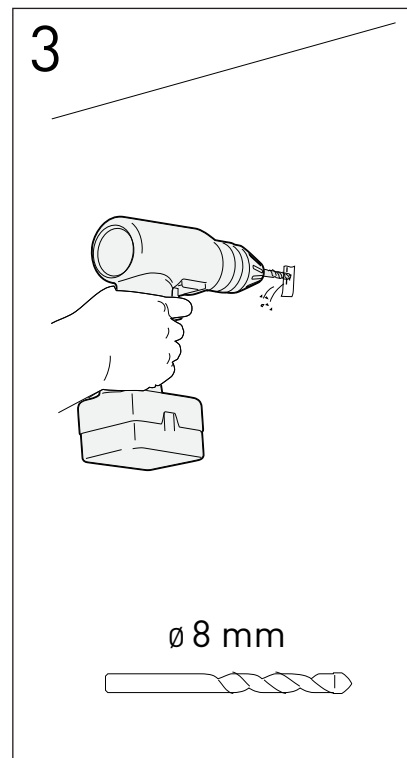
SISO DENMARK



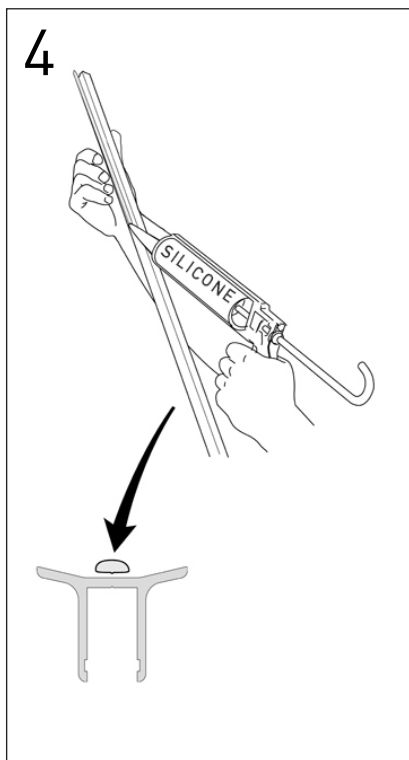
EN: Mark out the shower wall placement. Make sure the wall profile is plumb.
DE: Die Platzierung der Duschwand markieren. Kontrollieren Sie dass das Wandprofil senkrecht ist.



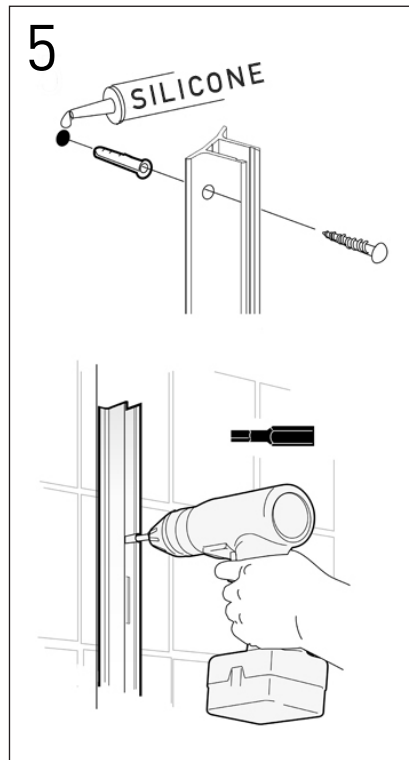
EN: Mark the holes location on the wall.
DE: Bohrlöcher markieren.



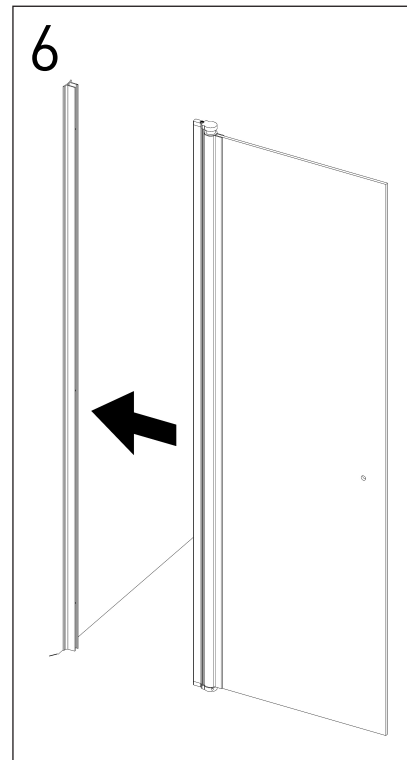
EN: Ensure that no electric cables or water pipes are routed in the wall. Use a drill designed for the wall material.
DE: Versichern Sie sich, dass sich keine Wasserrohre oder Stromkabel in der Wand befinden. Einen geeigneten Bohrer für das entsprechende Wandmaterial verwenden.



EN: Apply a thin string of bathroom silicone on the back of the wall profile.
DE: Einen dünnen Streifen Sanitärsilikon auf der Rückseite des Wandprofils auftragen.



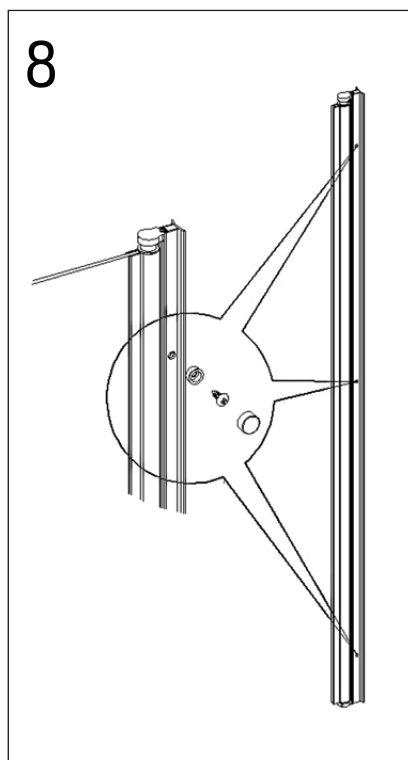
EN: Apply bathroom silicone in the holes, use plugs and screws to mount the wall profile.
Attention! No pre-drilled holes in the profile!
DE: In das Bohrloch etwas Sanitärsilikon einfüllen, Dübel und Schrauben zur Montage des Wandprofils verwenden.
Achtung! Keine vorgebohrten Löcher im Profil!



EN: Attach the door in the wall profile. Make sure the door has the right side up.
DE: Die Tür ins Wandprofil hineindrücken. Versichern Sie sich, ob die Tür richtig gewendet ist.



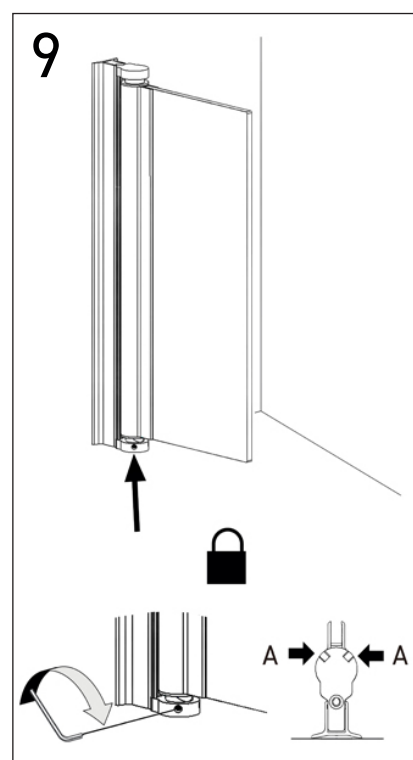
EN: Make sure the door is plumb.
DE: Kontrollieren Sie, ob die Tür senkrecht ist.



EN: Lock the door to the wall profile with the two clamping screws. Tighten after about 14 days of use.
Attention!: No pre-drilled holes in the profile!

DE: Die Tür am Wandprofil mit den Aufpannschrauben verschließen. Nach ca. 14 Tagen nachziehen.

Achtung!: Keine vorgebohrten Löcher im Profil!



EN: The door's closing angle is determined by turning the position tray. Lock in the desired angle with two allen screws (A).

DE: Die Schließlage der Tür wird von der Positionsscheibe bestimmt. In der gewünschten Lage mit den zwei Verschlusschrauben (A) verschließen.



- high quality furniture fittings

SISO A/S

Mileparken 11 Phone: (+45) 45 830 900
DK - 2740 Skovlunde (Copenhagen) Fax: (+45) 45 830 444
Denmark E-mail: siso@siso.dk Web: www.siso.dk